



la marzocco

handmade in florence



GIORGIO GRUPO

www.DistribuidoraGiorgio.com

@Rancilio_ve

@GrupoGiorgio

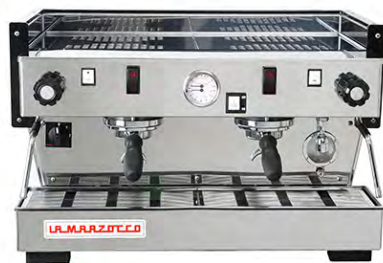


classic

2 Grupos



Desde su presentación, Línea Classic se ha mejorado y actualizado continuamente para garantizar la continuidad de su valor. Diseñada para encarnar el espíritu de tres palabras; discreción, fiabilidad y consistencia, se puede confiar en Línea Classic S como una buena aliada en cualquier ambiente de trabajo. Las nuevas características mejoran la experiencia del barista y facilitan la extracción, al mismo tiempo que aumentan la confiabilidad de una máquina que ya ha definido el estándar en la industria. La Línea Classic S puede equiparse opcionalmente con un sensor de agua que mide la conductividad y la dureza del ésta cuando entra en la máquina. Esta información permite al usuario monitorear la calidad del agua y verificar el rendimiento de la filtración sin necesidad de herramientas de prueba adicionales.



Vista Frontal



Vista Trasera

características y especificaciones

- **doble caldera**
Calderas Separadas optimizan la extracción de espresso y la producción de vapor
- **calderas aisladas**
Reducen el consumo de energía y contribuyen a la estabilidad térmica.
- **pid dual**
Permite ajustar electrónicamente la temperatura del café y vapor.
- **interfaz de 3 botones**
Los botones del grupo izquierdo (AV) o de la placa electrónica (EE) se pueden utilizar para programar la máquina.
- **grupos saturados**
Aseguran una estabilidad térmica insuperable, café tras café.
- **compatibilidad pro app**
Placa electrónica que permitirá la conectividad con la aplicación La Marzocco Pro.
- **sensor de agua**
Mide la conductividad y la dureza del ésta cuando entra en la máquina.

·Alto: 44,5 cm.

·Ancho: 93 cm.

·Profundidad: 58.5cm.

·Peso: 73 Kg

·Voltaje: 220V Monofásica

·Caldera Café (litros): 5

·Caldera Vapor (litros): 11

una actualización del funcionamiento técnico y estilístico de un ícono de la industria.

5 años después del lanzamiento de la Línea PB, que se ha convertido en un caballo de batalla confiable de la industria, La Marzocco introdujo en el mercado una versión de la máquina equipada con las tecnologías más avanzadas.

Estas incluyen: un sistema de precalentamiento, calderas independientes, válvula mezcladora de agua caliente accesible desde el panel lateral y lanzas de vapor Pro-Touch.

La Línea PB X presenta una estética renovada basada en la presencia de luces de barista por defecto y detalles en blanco como los logotipos, los manómetros, las letras de la pantalla y el teclado.



Vista Frontal



Vista Trasera

características y especificaciones

- **Doble Caldera**
Las calderas separadas optimizan la extracción del espresso y la producción del vapor.
- **Calderas Independientes Saturadas**
Calderas separadas para cada grupo permiten al barista optimizar la temperatura de cada café asegurando estabilidad térmica.
- **Dual PID (café y vapor)**
Permite ajustar electrónicamente la temperatura de las calderas de café y vapor.
- **Calderas Aisladas**
Reducen el consumo energético y favorecen la estabilidad térmica.
- **Pro Touch Steam Wands**
Lanzas de vapor de alto rendimiento frías al tacto.
- **USB**
Actualiza fácilmente el firmware de la máquina.
- **Piero Group Caps**
Rediseño interno de la trayectoria del agua y del medidor de flujo que aumenta la estabilidad térmica.
- **Eco Mode**
Se puede programar para que entre en modo espera mejorando la eficiencia energética.
- **Economizador de Agua Caliente**
Permite regular con precisión la temperatura de agua para el té.
- **Pantalla Digital**
Programación intuitiva que facilita el ajuste de los parámetros de la máquina.
- **1/2 vuelta válvula vapor**
La válvula de vapor se abre por completo en 1/2 vuelta, lo que requiere menos movimiento para que el barista vaporice la leche.
- **Luces Barista**
Iluminación con leds que permite al barista concentrarse la extracción.

·Alto: 53.5 cm.

·Ancho: 71 cm.

·Profundidad: 59 cm.

·Peso: 61 Kg

·Voltaje: 220V Monofásica

·Caldera Café (litros): 2 x 1.3

·Caldera Vapor (litros): 7



La gb5 fue diseñada en su totalidad para ser construida utilizando los materiales más preciados, de acuerdo con el criterio y el espíritu que han hecho a La Marzocco famosa en su historia. Equipada con un tablero CPU y diseñada para un control de temperatura superior, la gb5 combina líneas elegantes y curvas armoniosas con grandes avances tecnológicos, en línea con el diseño clásico de La Marzocco.



características y especificaciones

- **Doble Caldera**

Las calderas separadas optimizan la extracción del espresso y la producción del vapor.

- **Dual PID (café y vapor)**

Permite ajustar electrónicamente la temperatura de las calderas de café y vapor.

- **Calderas Aisladas**

Reducen el consumo energético y favorecen la estabilidad térmica.

- **Economizador de Agua Caliente**

Permite regular con precisión la temperatura de agua para el té.

- **Grupos Saturados**

Aseguran una estabilidad térmica insuperable, café tras café.

-Alto: 47,5 cm.

-Ancho: 75 cm.

-Profundidad: 62,2 cm.

-Peso: 62 Kg

-Voltaje: 220V Monofásica

-Caldera Café (litros): 3,4

-Caldera Vapor (litros): 7



kb90 2 Grupos

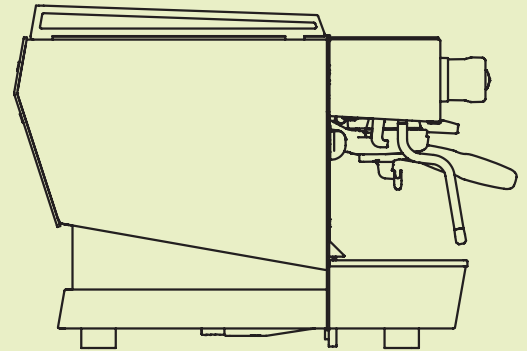
La KB90 permite una producción de bebidas más eficiente, al tiempo que reduce la tensión y aumenta la calidad del servicio de café.



Straight in, un nuevo standard en el rendimiento de cafeterías de alto volumen.

La KB90 es la última evolución de la Línea PB. Diseñada específicamente para aumentar la velocidad de servicio en cafeterías de alto volumen facilitando el trabajo del barista gracias a un flujo de trabajo mejorado.

La Marzocco ha rediseñado el sistema de portafiltros para mejorar la eficiencia del flujo de trabajo y reducir la tensión de la muñeca del usuario. También se aumenta la eficiencia gracias a la descarga de vapor del grupo (Steam Flush): después de cada extracción, se produce una descarga de vapor del cabezal del grupo, seguida por una descarga de agua caliente que mantiene la máquina limpia incluso en las horas punta.



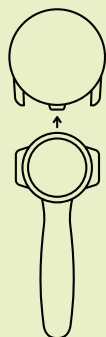
Vista Lateral



Vista Frontal



Detalle



Portafiltros Straight In

Diseñado para simplificar los movimientos necesarios para enganchar el portafiltro y reducir 12 veces la tensión del barista para un rendimiento aún mayor en su uso diario. Los ambientes de alto volumen de café exigen que un barista trabaje de manera rápida y eficiente para producir bebidas durante los períodos más ocupados del día. El sistema de portafiltros de acople frontal puede mitigar notablemente las lesiones por esfuerzo repetitivo que se producen gracias a su facilidad de acción, mejorando el flujo de trabajo natural y la producción de barista.



características y especificaciones

- Doble Caldera
- Calderas separadas para optimizar la producción de café y de vapor.
- Calderas Independientes
- Calderas separadas para cada cabezal de grupo permiten al barista optimizar la temperatura de los cafés individualmente.
- PID Dual (café y vapor)
- Permite controlar electrónicamente la temperatura de la caldera de café y la del vapor.
- Steam Flush
- Mantiene el grupo limpio con una descarga de vapor y un chorro de agua caliente.
- Sistema de Estabilidad Térmica
- A medida que el agua pasa a través de cada elemento, la temperatura se estabiliza aún más.
- Grupos Saturados
- Aseguran una estabilidad térmica insuperable, café tras café.
- Calderas Aisladas
- Reducen el consumo eléctrico y contribuyen a la estabilidad térmica.
- Lanzas de Vapor Pro Touch
- Lanzas de vapor de alto rendimiento que se mantienen frías al tacto.
- Válvula de Vapor de Fácil Mantenimiento
- Diseñada de una manera para que la válvula sea accesible directamente desde el panel frontal.
- Economizador de Agua Caliente
- Permite regular con precisión la temperatura del agua para el té.
- Modo Eco
- Se puede programar para que entre en modo de espera, mejorando la eficiencia energética.
- Pantalla Digital
- Programación intuitiva que facilita el ajuste de los parámetros de la máquina.
- Luces de Barista
- Iluminación LED que permite centrarse en la extracción y la taza.
- USB
- Permite actualizar fácilmente el firmware de la máquina.
- Dosis programables
- La dosificación volumétrica automática asegura la repetitividad y la consistencia en condiciones de grandes volúmenes.

·Alto: 45 cm.

·Ancho: 81 cm.

·Profundidad: 62 cm.

·Peso: 77 Kg

·Voltaje: 220V Mono/Trifásica

·Caldera Café (litros): 2 x 1,3

·Caldera Vapor (litros)7



¿Quién no se ha quemado con una punta lanza? La Marzocco ahora también se asegura que eso no suceda más con el sistema Touch Steam Want, que la mantiene a una temperatura que no nos vaya a dejar una cicatriz. Lo confirman al usar tecnología de la industria aeroespacial, y asegurar que la mano del barista está completamente aislada del vapor caliente.



www.DistribuidoraGiorgio.com

@Rancilio_ve

@Grupogiorgio



la marzocco

handmade in florence